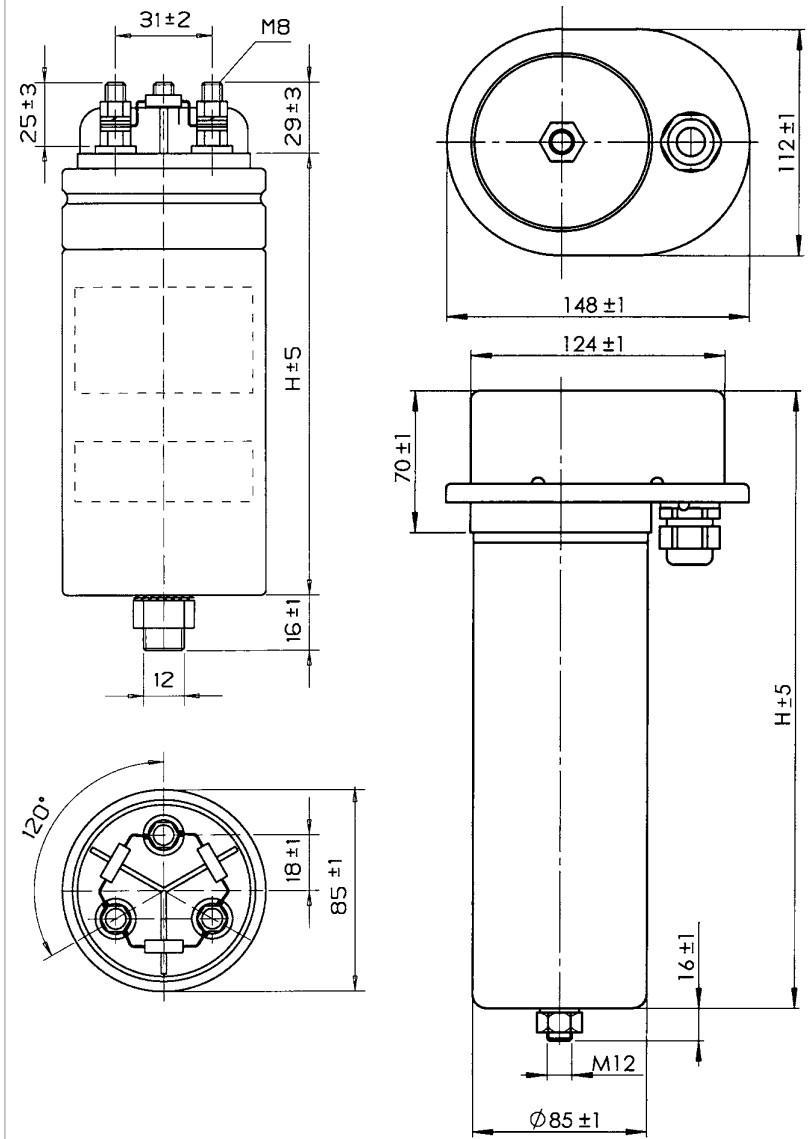


### 3. Three - phase capacitors in aluminium housing type KNK6049

Figure 5



## Three - phase capacitors in aluminium cylindrical housing type KNK6049

| Rated voltage and rated frequency | Rated power (kvar) | Rated capacitance ( $\mu\text{F}$ ) | Rated current at 50 Hz (A) | Rated current at 60 Hz (A) | H (mm) | Weight (kg) | Packing unit (pcs) |
|-----------------------------------|--------------------|-------------------------------------|----------------------------|----------------------------|--------|-------------|--------------------|
| 400 V<br>50 Hz                    | 10                 | 3 × 66,3                            | 14,4                       | -                          | 220    | 1,35        | 16                 |
|                                   | 12,5               | 3 × 83,3                            | 18,0                       | -                          | 260    | 1,60        | 16                 |
|                                   | 15                 | 3 × 100                             | 21,7                       | -                          | 260    | 1,60        | 16                 |
|                                   | 20                 | 3 × 133,0                           | 28,9                       | -                          | 325    | 1,90        | 16                 |
|                                   | 25                 | 3 × 165,8                           | 36,1                       | -                          | 370    | 2,20        | 16                 |
| 420 V<br>50 Hz                    | 10                 | 3 × 60,2                            | 12,5                       | -                          | 220    | 1,35        | 16                 |
|                                   | 12,5               | 3 × 75,3                            | 15,6                       | -                          | 260    | 1,60        | 16                 |
|                                   | 15                 | 3 × 90,2                            | 18,8                       | -                          | 295    | 1,75        | 16                 |
|                                   | 20                 | 3 × 120,4                           | 25,0                       | -                          | 370    | 2,20        | 16                 |
| 440 V 50 Hz<br>400 V 60 Hz        | 10                 | 3 × 54,8                            | 13,1                       | 14,4                       | 220    | 1,35        | 16                 |
|                                   | 12,5               | 3 × 68,5                            | 16,4                       | 18                         | 260    | 1,60        | 16                 |
|                                   | 15                 | 3 × 82,5                            | 19,7                       | 21,7                       | 295    | 1,75        | 16                 |
|                                   | 20                 | 3 × 109,7                           | 26,2                       | 26,2                       | 370    | 2,20        | 16                 |
|                                   | 25                 | 3 × 137,1                           | 32,8                       | 36,1                       | 370    | 2,20        | 16                 |
| 460 V 50 Hz<br>420 V 60 Hz        | 10                 | 3 × 50,2                            | 12,6                       | 13,8                       | 220    | 1,35        | 16                 |
|                                   | 12,5               | 3 × 62,5                            | 15,7                       | 17,2                       | 260    | 1,60        | 16                 |
|                                   | 15                 | 3 × 75,3                            | 18,8                       | 20,6                       | 295    | 1,75        | 16                 |
|                                   | 20                 | 3 × 100,3                           | 25,1                       | 27,6                       | 325    | 1,90        | 16                 |
|                                   | 25                 | 3 × 125,4                           | 31,3                       | 34,4                       | 370    | 2,20        | 16                 |
| 480 V 50 Hz<br>440 V 60 Hz        | 10                 | 3 × 46,1                            | 12                         | 13,1                       | 220    | 1,35        | 16                 |
|                                   | 12,5               | 3 × 57,7                            | 15,1                       | 16,4                       | 260    | 1,60        | 16                 |
|                                   | 15                 | 3 × 69,1                            | 18,1                       | 19,7                       | 295    | 1,75        | 16                 |
|                                   | 20                 | 3 × 92,1                            | 24,1                       | 26,2                       | 370    | 2,20        | 16                 |
| 500 V 50 Hz<br>460 V 60 Hz        | 10                 | 3 × 42,5                            | 11,6                       | 12,6                       | 260    | 1,60        | 16                 |
|                                   | 12,5               | 3 × 53,1                            | 14,4                       | 15,7                       | 295    | 1,75        | 16                 |
|                                   | 15                 | 3 × 63,7                            | 17,3                       | 18,8                       | 325    | 1,90        | 16                 |
|                                   | 20                 | 3 × 84,9                            | 23,1                       | 25,1                       | 370    | 2,20        | 16                 |
| 525 V 50 Hz<br>480 V 60 Hz        | 10                 | 3 × 38,5                            | 11                         | 12                         | 260    | 1,60        | 16                 |
|                                   | 12,5               | 3 × 48,1                            | 13,8                       | 15,1                       | 295    | 1,75        | 16                 |
|                                   | 15                 | 3 × 57,7                            | 16,5                       | 18,1                       | 325    | 1,90        | 16                 |
|                                   | 20                 | 3 × 77,0                            | 22                         | 24,1                       | 370    | 2,20        | 16                 |
|                                   | 25                 | 3 × 96,2                            | 27,5                       | 30,1                       | 370    | 2,20        | 16                 |